

MALAZGİRT DÖNER KANAT MİNİ İHA SİSTEMİ



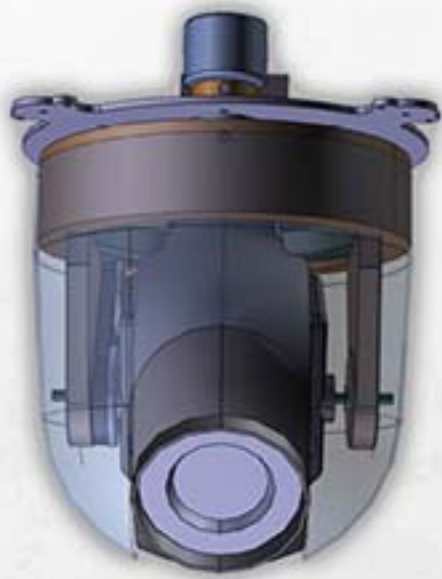
Malazgirt Döner Kanat Mini İHA Sistemi Platformu



Yer Kontrol İstasyonu



Otomatik Yönlenebilir Anten Sistemi



Hedefe Kilitlenebilir İki Eksenli Stabilize Kamera



Operatör Arayüz Yazılımı



Termal Kamera Görüntüsü



Gerçek Zamanlı Görüntü Stabilizasyon ve Mozaikleme

Temel Özellikler

Rotor Çapı	: 1.8 m
Boy	: 1.2 m
Operasyonel Menzil	: 15 km
Operasyonel İrtifa	: 3000 ft
İrtifa Tavanı	: 1200 ft
Motor Tipi	: Benzinli Motor
Uçuş Süresi	: 90 dk
Kalkış Ağırlığı	: 12 kg
Faydalı Yükler	: Termal / Gündüz Kamera

Gelişmiş Özellikler

- Tam Otomatik Seyir ve Rota Takibi
- Tam Otomatik Kalkış ve İniş
- Hedefe Kilitlenebilir İki Eksenli Stabilize Kamera
- Otomatik Askıda Kalarak Uçuş Özelliği
- Otomatik Rota Takibi
- Otomatik Hedef Noktası Takibi (INS / GPS Entegrasyonu, Kalman Filtresi)
- Otopilot Destekli Yarı Otomatik Uçuş
- Haberleşme Kaybında Eve Dönüş ve Otomatik İniş Özelliği



MALAZGİRT MINI VTOL UAV SYSTEM



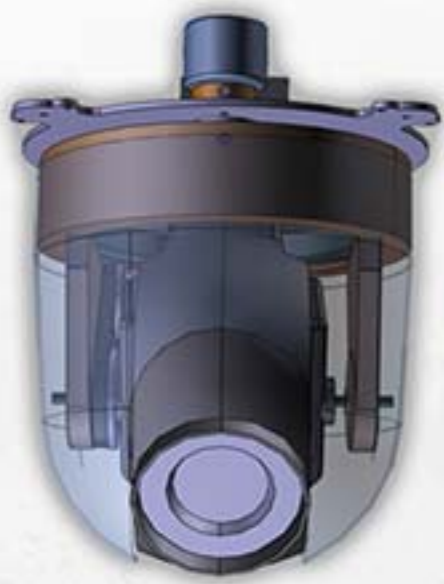
Mini VTOL UAV System Platform



Ground Control Station



Automatic Tracking Antenna



Coordinate Tracking Two Axis Stabilization Camera



Specifications

Rotor Span	: 1.8 m
Lenght	: 1.2 m
Operational Range	: 15 km
Operasyonel Altitude	: 3000 ft
Maximum Altitude	: 1200 ft
Engine Type	: Gasoline Engine
Endurance	: 90 min
Takeoff Weight	: 12 kg
Payload	: Thermal / Day Camera

Features

- Autonomous Cruise, Waypoint Navigation
- Automatic Takeoff and Landing
- Two Axis Camera System
- Automatic Hovering Capability
- Autopilot Assisted Joystick Control Mode
- INS / GPS Entegration (Dual Extended Kalman Filtering)
- Nonlinear Control and Guidance Algorithms
- Automatic Return Home and Landing Function in case of lost Communication



Operator Interface Software



IR Camera Screen



Real time Image Stabilization and Mosaicing